

# VERITAS KALIOPE-S DEKORATIVNA SVJETILJKA



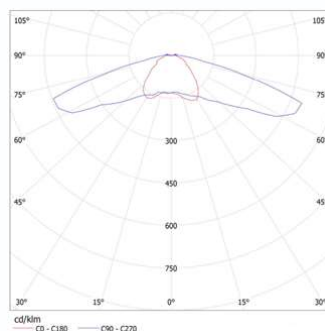
- Moderni dizajn koji svojim izgledom uspješno zamjenjuje tradicionalnu rezidencijalnu rasvjetu.
- Izrađena je od visokotlačno lijevanog aluminijske visoke čvrstoće.
- Površina obrađena visokokvalitetnim elektrostatskim premazom koji joj daje visoku otpornost na koroziju.
- Difuzor od visokokvalitetnog UV stabiliziranog polikarbonata s visokom otpornošću na udarce u rebrastoj, bistroj ili mat izvedbi.
- Savršena je za rasvjetu parkova, šetnica, biciklističkih staza, trgova i općenito kao rezidencijalna rasvjeta.
- Mogućnost izbora simetrične ili asimetrične optike.
- Opcija regulacije svjetlosnog toka – dimming.
- Opcija CLO.
- Opcija Daljinski nadzor i upravljanje.

## Tehničke karakteristike:

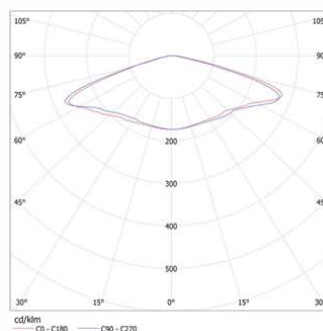
Tip:	KALIOPE-S	KALIOPE-S	KALIOPE-S
Snaga:	do 35W	do 45W	do 66W
Faktor snage:	>0,96	>0,96	>0,96
Napon:	220V±10% AC	220V±10% AC	220V±10% AC
Frekvencija:	50Hz	50Hz	50Hz
El. klasa:	I/II	I/II	I/II
Svjetlosni tok:	do 6500lm	do 9600lm	do 12100lm
Regulacija svjetlosnog toka:	0-100%, protokol 1-10V DC, DALI, DALI 2.0, PWM, putem otpornika, putem potenciometra	0-100%, protokol 1-10V DC, DALI, DALI 2.0, PWM, putem otpornika, putem potenciometra	0-100%, protokol 1-10V DC, DALI, DALI 2.0, PWM, putem otpornika, putem potenciometra
CCT standardno: Druge boje opcija	3000K/4000K-4500K	3000K/4000K-4500K	3000K/4000K-4500K
CRI:	>70, >80, >90	>70, >80, >90	>70, >80, >90
Svjetlosna iskoristivost LED:	do 200lm/W	do 200lm/W	do 200lm/W
Radna temperatura:	-40° ~+50°C	-40° ~+50°C	-40° ~+50°C
Radna vlažnost zraka:	0%~100%	0%~100%	0%~100%
Certifikati:	CE,ENEC	CE,ENEC	CE,ENEC
RoHS	test	test	test
IP:	IP66	IP66	IP66
IK:	IK10	IK10	IK10
Životni vijek:	L80B10 preko 100.000 h, L95B5 preko 100.000 h	L80B10 preko 100.000 h, L95B5 preko 100.000 h	L80B10 preko 100.000 h, L95B5 preko 100.000 h
Prenaponska zaštita:	Integrirana 6kV	Integrirana 6kV	Integrirana 6kV
Dodatna prenaponska zaštita:	10 kV /15kA	10 kV /15kA	10 kV /15kA
Opcija:	Regulacija svjetlosnog toka	Regulacija svjetlosnog toka	Regulacija svjetlosnog toka
Opcija:	CLO	CLO	CLO
Opcija:	Daljinski nadzor i upravljanje	Daljinski nadzor i upravljanje	Daljinski nadzor i upravljanje
Boja kućišta:	Siva, druge boje po želji naručitelja	Siva, druge boje po želji naručitelja	Siva, druge boje po želji naručitelja
Materijal:	Visokotlačno lijevani aluminij	Visokotlačno lijevani aluminij	Visokotlačno lijevani aluminij
Način montaže:	Stupna/Ø60mm	Stupna/Ø60mm	Stupna/Ø60mm

Primjeri optika:

IES TIP II.

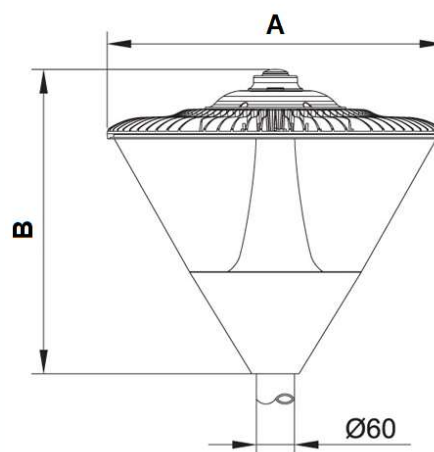


IES TIP V.



Ostale optike na upit.

Dimenzije:



**U proizvodnji se aplicira:**

**ISO 9001:2015 - upravljanje kvalitetom**

**ISO 14001:2015- upravljanje okolišem**

**ISO 50001:2011 - upravljanje energijom**

**Proizvodnja se odvija po ENEC pravilima**

**i pod stalnim nadzorom nezavisne**

**akreditacijske kuće u EU.**

**Jamstveni rok 5 godina. Dulje jamstvo na zahtjev.  
Proizvedeno u Hrvatskoj.**



ISO 9001 Q-1818  
ISO 14001 E-549  
ISO 50001 En-007

VERITAS ESCO d.o.o.

Mejaši 2, 21000 Split

Tel: +385 21 544 312

E-mail: info@veritasesco.hr www.veritasesco.hr



Prospekt odražava tehničke specifikacije za svjetiljke iz obitelji Veritas KALIOPE, a za pojedine projekte i konkretne svjetiljke mogu se analogno izraditi konkretni pojedinačni prospekti i konkretni tehnički list nuđene svjetiljke.

Proizvođač zadržava pravo izmjene bez predhodne najave.